

Klas1

Ikkunat elämäsi tilaan

Kotimainen ikkunajärjestelmä

JÄRJESTELMÄOPAS

Sisältö

03	<i>Tietoa meistä</i>
04	<i>MEKA Kiinteä ikkuna</i>
06	<i>DKA/DA Avattava kippi-ikkuna</i>
08	<i>MEKA/DKA Kiinteän ja avattavan kippi-ikkunan yhdistelmä</i>
09	<i>MEKA TL Kiinteä ikkuna tuuletusluukulla</i>
10	<i>MEKA Palonsuojaikkuna</i>
11	<i>Kulmaikkunat</i>
13	<i>MEKA Ääneneristysikkuna</i>
14	<i>DKA Ääneneristysikkuna</i>
15	<i>Liukuovet / Lasitus / Vakiolukitus</i>
17	<i>DKA Ranskalainen kippi-parvekeovi</i>
18	<i>Erikoispuusepänovet</i>
19	<i>Verhot</i>
21	<i>Lisätietoja ikkunoistamme</i>

Klas1

Markkinoiden kaunein ikkunatuote Kuusamosta

Klas1:n toiminta alkoi Kuusamossa vuonna 1994. Siitä lähtien olemme toimineet kotipaikkakunnallamme Koillismaalla, missä voimavarojamme ovat työhönsä sitoutuneet pitkän linjan ammattilaiset ja pohjoisen hitaasti kasvanut mänty.

Laadukas ikkunatuote syntyy huippulaatuisesta, valikoidusta puusta kokeneiden, tarkkasilmäisten ammattilaisten käsissä. Pienessä yrityksessämme on vahvasti läsnä työstään ylpeän henkilökunnan perinteinen puusepäntaiteellinen osaaminen.

Pohjoisen karuissa oloissa kasvanut mänty on erityisen tiivissyistä ja kestää siten koko rakennuksen elinkaaren ajan. Ikkunoiden ja ovien raaka-aineeksi valitaan oksatonta, piikkarosotonta suomalaista mäntyä. Männyn lisäksi valmistamme ikkunoita myös sormijatkamattomasta valkotammesta. Markkinoiden laadukkain puutavara on ehdoton valttimme.

Meille Klas1:lla on tärkeintä, että voimme olla ylpeitä valmistamistamme tuotteista. Tuotteemme on laadukas ja designiltaan sekä rakenteeltaan aikaa kestävä.

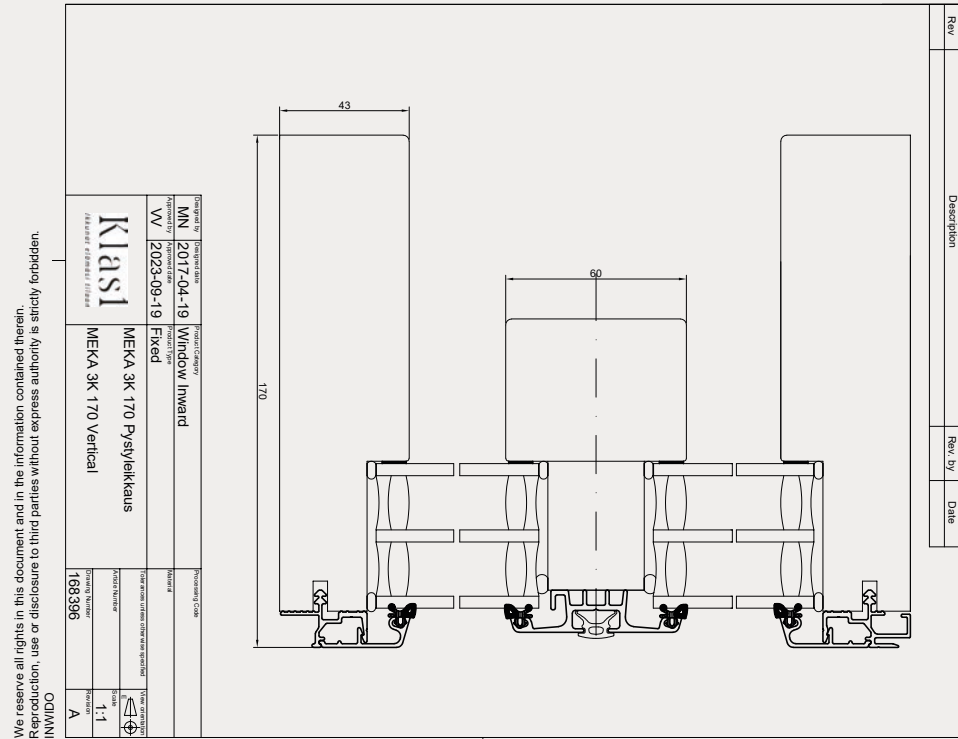


01

MEKA

Kiinteä ikkuna

- Kiinteä 1–3-lasinen eristyslasi-ikkuna.
- Voidaan tehdä myös kulmaikkunana.
- Lasitus aina kohteen mukaan. Tutustu lasitusvaihtoehtoihin lisävarustesivulla. U-arvo 0,62 lähtien.
- Karmin leveys 110, 130, 170 ja 210 mm.
- Valoaukko karmin reunasta 43 mm.
- Vain 2 pestävää pintaa.



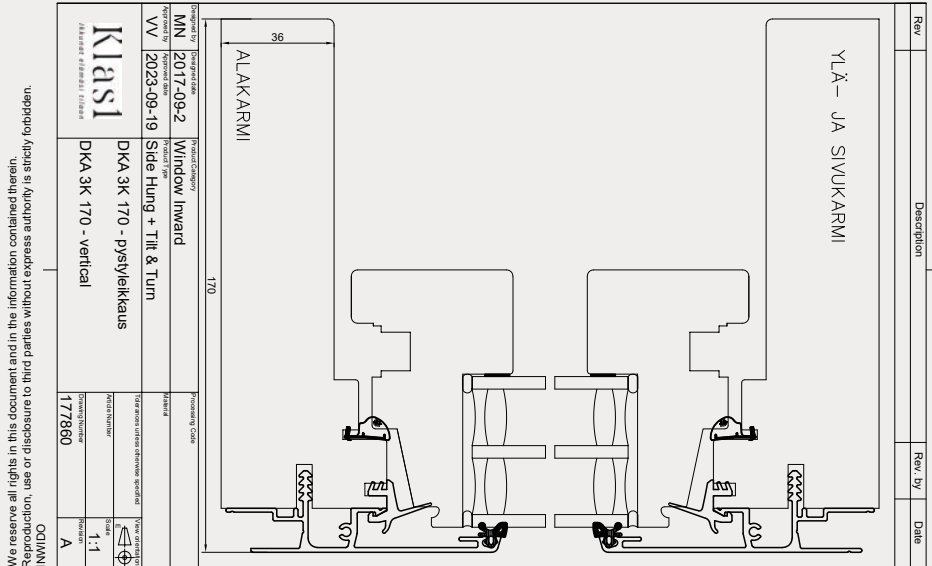


02 DKA/DA

Avattava kippi-ikkuna

- Sivualasaranoitu sisään aukeava yksipuitteinen 2–3-lasinen eristyslasi-ikkuna.
- Sivualasaranoinnilla on kolme toimintoa, murtovarma tuuletus-, puhdistus- ja kiinniasento.
- Lasitus aina kohteen mukaan. Tutustu lasitusvaihtoehtoihin lisävarustesivulla.
- Valoaukko karmin reunasta 93 mm. Ulkopuoli alumiiniprofiilipinoite.
- Ikkuna on mahdollista saada sivu- ja/tai alasaranoituna. Alasaranoitussa ikkunassa on yläosassa aukipitosaksi. Avattavassa ikkunassa on piilosaranointi, joka helpottaa listoitusta. DK-ikkuna toimii myös hätäpoistumistie- ja tuuletusikkunasta vakioheloituksella kun ikkunan leveys >M7.

Heloitusvaihtoehto TBT-malli, jossa tuuletusasento ensimmäinen. TBT1-malli, jossa tuuletus on ensimmäinen, mutta kokonaan auki saanti edellyttää avaimen käyttöä. TBT-heloitusmallit käytössä pääsääntöisesti projektikohteissa esim. kerrostalot, koulut, sairaalat jne. Ikkuna on mahdollista saada sivu- ja/tai alasaranoituna, malli DA-ikkuna. U-arvo 0,72 lähtien. Karmin leveys 110, 130, 170 ja 210 mm. Vain 2 pestävää pintaa.







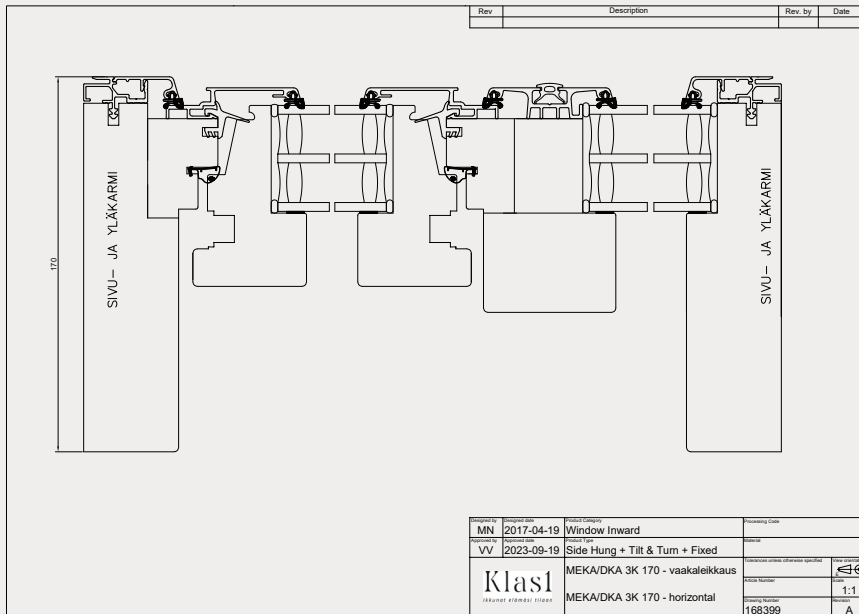
03

MEKA/DKA Kiinteän ja avattavan kippi-ikkunan yhdistelmä

Kiinteä ja avattava tehty samaan karmiin ja ikkunoiden välissä 60 mm välipuu. Lasitukset on samalla tasolla sisä- ja ulkopuolelta, jolloin ulkopuoliset lasien värierot ja peilaavuudet ovat aina samannäköisiä.

Sisäpuolelta tuote on huoliteltu ja pelkistetyn näköinen, koska sisällä näkyy vain painike. Avattavien määrä, paikka ja muoto on ikkunakohtainen. Helppo listoitaa piilosaranoinnin ansiosta.

Kiinteän ja avattavan ikkunan väliin ei tarvita erillistä listoitusta. DK-toimii hätäpoistumistie- ja tuuletusikkunasta vakio-heloituksella kun ikkunan leveys <M7. U-arvo 0,62 lähtien.



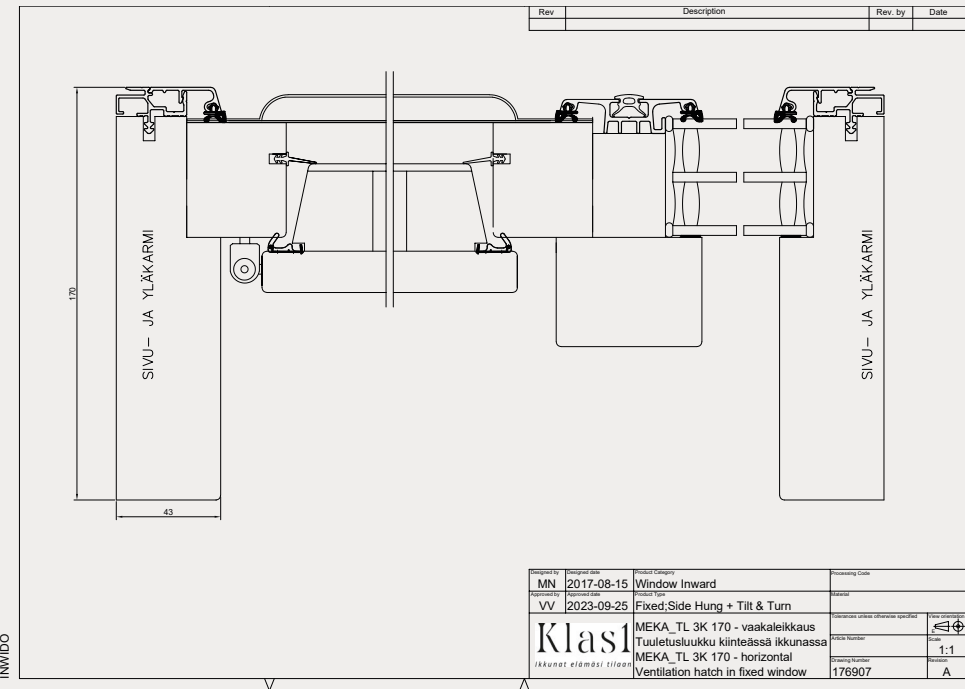
04

MEKA TL Kiinteä ikkuna tuuletusluukulla

Kiinteän ikkunan ja tuuletusluukun yhdistelmä, joka on samassa karmissa. Tuuletusluukun leveys on vain 140 mm, jolloin se jättää valoaukon erittäin isoksi ja on murtoturvallinen. Tuuletusluukussa on hyttysverkko ja säle ulkopuolella.

Lisävarusteen tuuletusluukku voidaan varustaa suodattimella, joka voidaan lisätä tuotteeseen myöhemminkin sille suunniteltuun paikkaan. Tuuletusluukullinen ikkuna sopii niin moderniin kivitaloon kuin saneerauskohteeseen, tai esimerkiksi kouluihin, päiväkodeihin ja sairaaloihin.

We reserve all rights in this document and in the information contained therein.
Reproduction, use or disclosure to third parties without express authority is strictly forbidden.
INWIDO

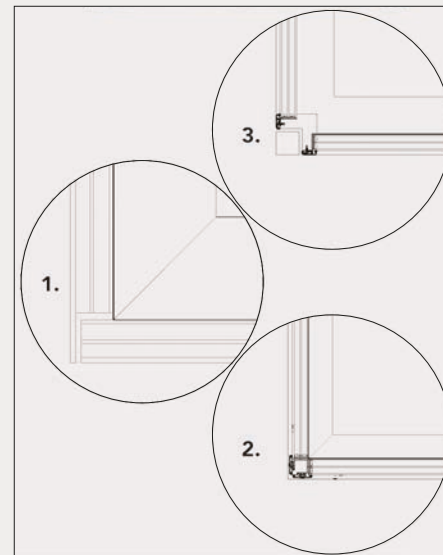


06

Kulmaikkunat

- Kiinteä eristyslasi-ikkuna, jossa voi olla tuuletusikkuna yhdistettynä samaan karmiin. Kulmaikkuna toteutetaan pääsääntöisesti 90 asteen kulmalla.
- Kulmaikkunassa on porrastettu eristyslaselementti.
- Eristyslasit ovat SG-kitattuja, jolloin ne ovat UV-suojattuja.
- Kulmaikkunassa ei ole kulmassa lainkaan karmia, jolloin valoaukko ei pienene kuten tavanomaisella rakenteella.

Lasitus aina kohteen mukaan, (esim. U-arvo, auringon-suoja, turva- ja äänieristys, luodinkestävyys, murtosuoja, lapsiturvallisuus, pesua helpottavat tuotteet). Valoaukko karmien reunasta 45 mm. Ulkopuoli alumiiniprofilipinnoite. Vain 2 pestävää pintaa. Isot kulmaikkunat toimitetaan valmiina elementteinä työmaalle, jossa kulmat yhdistetään, suoritetaan kulmanmassaus sekä viimeistellään tuote.





07

MEKA

Ääneneristysikkuna

- Kiinteä 3k eristyslasi-ikkuna. Lasitus aina kohteen mukaan. Erikoislasit mahdollista yhdistää tiettyihin ääneneristysluokiteltuihin paketteihin. U-arvot 0,66 lähtien.
- Karmileveys 130, 170 ja 210 mm.
- Vain 2 pestävää pintaa.

	R _w dB	R _w + C dB	R _w + C _{tr} dB
1	48	46	42
2	44	43	39
3	44	43	38
4	44	42	38
5	39	38	34

Taulukossa on määritelty ilmajääneristysluku R_w. Ilmajääneristysluku R_w+C_{tr} voidaan käyttää esim. kaupunkiliikennemelussa ääneneristävyyttä arvioitaessa ja lukua R_w+C esim. arvioitaessa ilmajääneristävyyttä suihkukoneiden melulle lentokentän läheisyydessä

- Raportin numero VVT-S-00856-16 MEKA-ikkuna
- Leikkauskuva kts. s.4



08

DKA

Ääneneristysikkuna

- Sivualasarakon sisään aukeava yksipuitteinen 3-lasinen eristyslasi-ikkuna. Lasitus on aina käyttökohteen mukaan. U-arvot 0,75 lähtien.
- Karmileveys 130, 170 ja 210 mm.
- Vain 2 pestävää pintaa.

	R _w dB	R _w + C dB	R _w + C _{tr} dB
1	44	43	40
2	41	39	36
3	38	36	33
4	40	38	35
5	35	33	28
6	31	30	29

Taulukossa on määritelty ilmajääleneristysluku R_w. Ilmajääleneristysluku R_w+C_{tr} voidaan käyttää esim. kaupunkiliikennemelussa ääneneristävyyttä arvioitaessa ja lukua R_w+C esim. arvioitaessa ilmajääleneristävyyttä suihkukoneiden melulle lentokentän läheisyydessä

- Raportin numero VTT-S-00581-17 DKA-ikkuna
- Leikkauskuva kts. s.6



09

Liukuovet

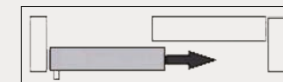
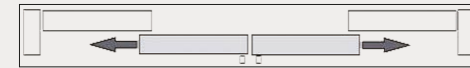
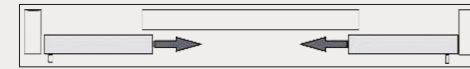
Pation ainutlaatuinen tekninen ratkaisu tekee jopa 300 kg painavien ikkunaelementtien liikuttamisesta helppoa. Pation avulla voidaan toteuttaa pinta-alaltaan laajoja terassi- ja parvekeikkunoita. Liukuoven karmi 170 mm, 210 mm.

Lasitus

Lasitus on aina käyttökohteen mukaan (esim. U-arvo, auringonsuoja, turva, äänieristys, luodin-kestävyys, murtosuoja, lapsiturvallisuus). Vakiolasitus 3-kertainen eristyslasi. Yhteenlaskettu U-arvo 0,79. Liukuoven alakarmi 45 mm, joka on upotettavissa kokonaan.

Vakiolukitus

Sisällä painike ja vääntönuppi. Ulkona sormikolovedin.





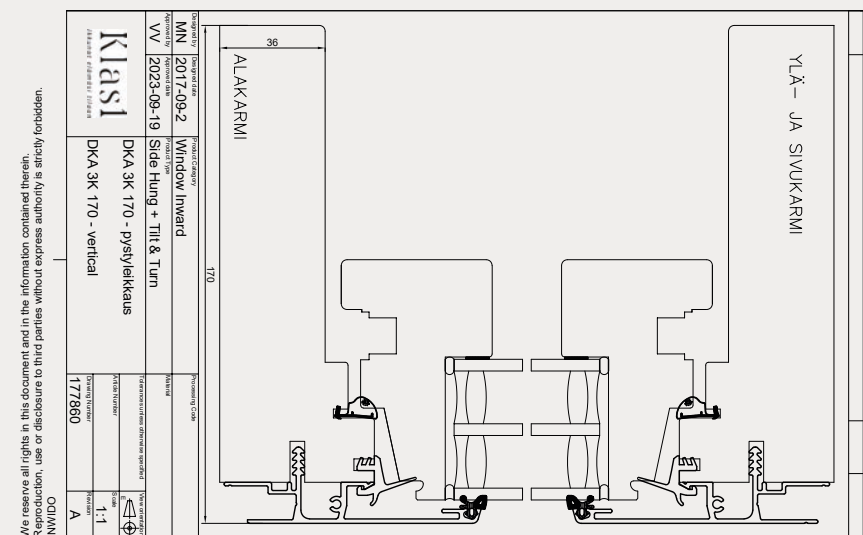
10

DKA

Ranskalainen kippi-parvekeovi

Sivualasaranoitu sisään aukeava yksipuitteinen 2–3-lasinen eristyslasilla oleva ranskalainen parvekeovi. Sivualasaranoinnilla on kolme toimintoa, murtovarma, tuuletus-, puhdistus- ja kiinniasento. Lasitus ja heloitus käyttökohteen mukaan. Valoaukko karmin reunasta 93 mm. Ulkopuoli puu- tai alumiiniprofiilipinnoite. Saatavissa pariovena kohtaavilla puitteilla.

Ovi voidaan varustaa jo tehtaalla integroidulla lasi- tai pinnakaiteella. Pinnakaide oven ulkoväriin maalattuna vakiona. (Kaidelasin kiinnikeprofiili vakiona RAL9006. Lisähinnasta oven sävyisenä). Vain 2 pestävää pintaa. U-arvo 0,72 lähtien.





11

Erikoispuusepänovet

Korkealaatuiset puusepän mittatilaustyöntä valmistamat ovet. Aito luonnonkaunis massiivipuuovi on lämmin tervetulo-toivotus kotiisi!

Malliston oviin on mahdollista tehdä asiakasräätälöintiä. Ovet saatavissa mäntyisinä tai massiivitammisina.

12

Verhot

Ikkunoiden tehtävä on tuoda maksimaalisesti valoa.

Verhoja tarvitaan, kun tarve on pimennykselle, häikäisynestolle ja intymiteettisuojalle.



Visor-kaihdin

Visor-kaihdin on vekkikankaasta valmistettu kaihdin, joka asennetaan ikkunan tai ovi-ikkuna pintaan sisäpuolelle.

Kaihdinta voidaan käyttää portaattomasti kahteen suuntaan. Nostettuna ikkunan alareunasta ylöspäin kaihdin toimii käteväenä näkösuojana kuitenkin sulkematta luonnonvaloa ulos.

Ikkunan yläreunasta alas laskettuna kaihdin tuo suojaa auringon paahteelta ja häikäisyltä. Kaihtimia on saatavilla erilaisilla kankailla eri sävyissä läpinäkyvinä, peittävinä ja täysin pimentävinä.

Ominaisuudet

Kestävästä polyesterikankaasta valmistettu vekkikaihdin. Toimii portaattomasti kahteen suuntaan. Saatavana eri sävyissä läpinäkyvillä, peittävillä ja täysin pimentävillä kankailla. Ei roikkuvia naruja. Kiinnitetään ikkunaan ala- ja yläreunasta, jolloin kaihdin pysyy hyvin paikoillaan ovia ja ikkunoita avattaessa. Kaihtimen kangas palautuu muotoonsa, vaikka sitä rypistäisi käsillä.

Edut

Suojaa auringon paahteelta ja kuumuudelta ja pitää sisätilat viileämpinä. Tuo näkösuojaa pimeinä iltoina ja on turvallinen ja kestävä myös lapsiperheissä. Kaunis sisustuselementti useiden väri- ja kangasvaihtoehtojen ansiosta

13

Lisätietoja ikkunoistamme

Pintakäsittelyt

Kuultokäsittely (KK, KKL)

Vakiosävyt: Mänty TM-1801, Tammi TM-1802, Teak TM-1804, Pähkinä TM-1806, Ebenholz TM-1836 ja Valkokuulto T5715 (ei saatavissa ilman lakkausta).
Kuultovärit lakkapinnalla tai ilman. Erikoissävyt saatavissa lisähinnasta.

MAALI (ML)

Vakiomaali: valkoinen NCS s 0502Y, RAL 7024, RAL9005.
Erikoissävyt saatavissa lisähinnasta.

ALUMIINI (ALU)

Vakiovärit: RAL9010 valkea, RAL7024 graphite harmaa, RAL9005 musta ja RR32 ruskea. Alumiinit saatavissa lisähinnasta myös: RAL-kartan sävyihin, Anodisoituna ja Decoral (puujäljitelmä) käsittelyillä. Eri puulajit: tammi.





DK-ikkunat

Väreinä Tokyo FI=hopea, RAL9010 valkea, Toulon musta. Hyönteispuite, lapsilukko, heloitus muutettavissa kohteen mukaan. Tilt Before Turn muotoon = tuuletus ennen kokonaan avautumista.

Liukuovet

Liukuovessa vakiopainike GU Dirigent hopea. Liukuoveen on lisävarusteena saatava myös hyönteisverkko. Vaihtoehtoinen lukitus: Sisällä: painike ja vääntönappi, ulkona: painike ja lukkosylinteri (Euro Din).

Ranskalainen parvekeovi

Integroitu kaidelasi DK-oveen, matala kynnys, vedin ulkopuolelle, tuulilukko.

Lasivaihtoehdot

Lämmöneristys

Ikkunan tärkein ominaisuus on lämmöneristävyys (U-arvo). Valmistusmenetelmämme takaa Klas1-ikkunoille erinomaisen lämmöneristyksen ja ikkunamme ovat A-energialuokkaa.

Auringonsuojaus

Ikkunan tarkoitus on tuoda luonnonvaloa maksimaalisesti sisään (LT) ja suojata auringolta (g). Auringonsuojausta tarvitaan kaakko-, etelä- ja länsisuuntiin sijoittuvissa ikkunoissa.

Turva- ja suojalasi

Julkisivuissa, ovissa, kylpyhuonesisustuksissa, parvekeovissa jne. käytetään turvalasia. Ne ovat karkaistuja ja laminoituja lasia sekä näiden yhdistelmiä.

Huurtumaton lasi

Huurtumattomassa lasissa on ohut läpinäkyvä pinnoite lasin ulkopinnalla, mikä pitää ulkolasin lämpötilan korkeamana ja täten minimoi huurtumisen.

Huurtumaton auringonsuojalasi

Jossa yhdistyy auringonsuojalasin ja huurtumattoman lasin ominaisuudet.

>

Itsepuhdistuvat lasit

Ainutlaatuisella itsepuhdistuvalla Pilkington Activ -lasilla on kaksi-vaikutteinen ominaisuus, sen pintakerros hajoittaa ja irrottaa orgaanisen lian ja samaisen pintakerroksen ominaisuudet saavat sadeveden huuhtomaan pölyn ja lian pois tehokkaasti ilman ikäviä valumajälkiä.

Ääneneristys

Jos rakennus sijaitsee vilkkaasti liikennöidyllä paikalla tai esimerkiksi lentokentän läheisyydessä, voidaan ikkunoihin asentaa normaalia lasia parempi ääneneristävyys.

Palonsuojaus

Tänä päivänä palonsuojaus voidaan toteuttaa ikkunoilla. Tämä mahdollistaa monia uudenlaisia arkkitehtonisia ratkaisuja.

Lämpiväät lasit

Laseilla voidaan lämmittää paikoissa, joihin normaali lämmitys ei onnistu.

KLASI-yhtiöt pidättää oikeuden muutoksiin





Klas1

Puh. 040 7682 498

Nissinjokimutka 2, 93600 Kuusamo

info@klas1.fi

www.klas1.fi

