

KIINTEÄ KULMAIKKUNA

tuotekortti



KIINTEÄ KULMAIKKUNA

RAKENNE

- Ikkunan puuosat mäntyä
- Karmin ulkoverhous alumiinia
- Karmin vahvuus 44 mm
- Karmisyvytydet 130, 170 ja 210 mm

LASITUS

- Kolminkertainen eristyslaselementti

PUUAINES

- Puuosan erikoislaatuluokan (E) mäntyä

VÄRIT

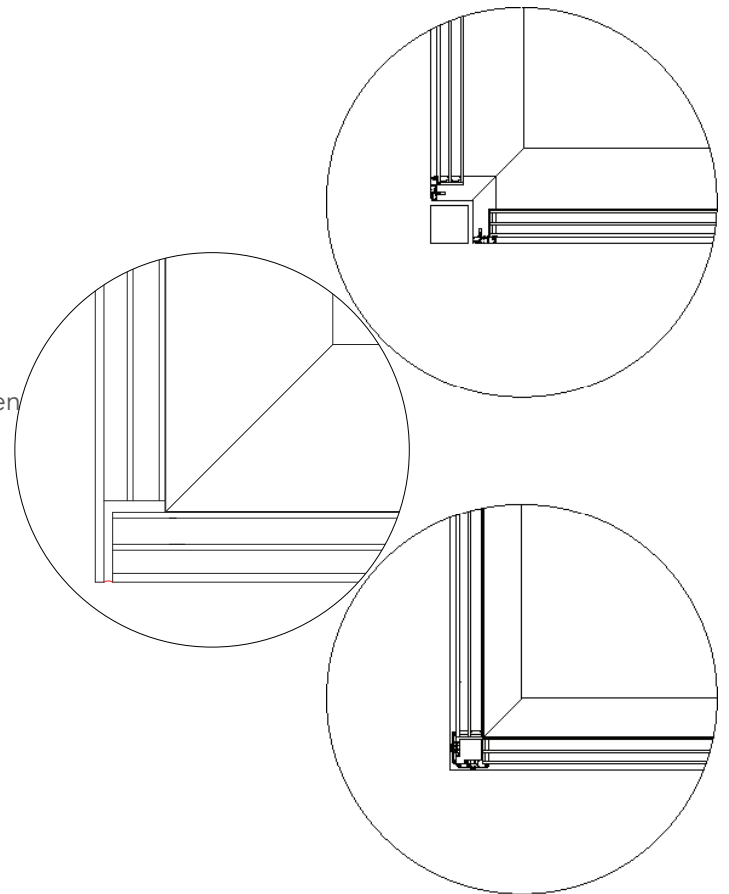
- Puuosien värjt kuulto- ja maalilaadut
- Puuosat käsitelty rakennusmateriaalien päästöluokituksen M1 ryhmään kuuluvilla pintakäsittelyaineilla
- Ulkopuolen alumiiniprofiilit
- Alumiiniprofiilit pulveripolttoaalattuja

KOOT

- Sivumitta 290 x 4990 mm

MALLIT

- A ja B mallit TL ja DK



Ominaisuus	
Ikkunan U-arvo	0,94-0,66W/m ² K
Sateenpitävyys	1200
Ilmanpitävyys	4